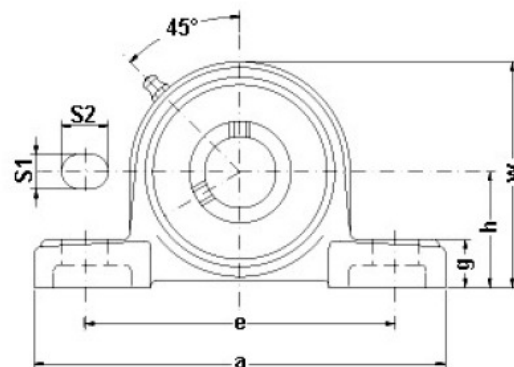
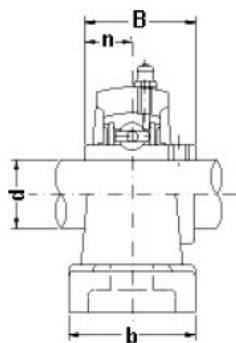


**SUPPORTI IN ACCIAIO
INOX UCP-SS**



TIPO	d mm	DIMENSIONI mm										CUSCI- NETTO	CORPO	PESO KG
		h	a	e	b	S2	S1	g	w	B	n			
UCP201	12	33,3	127	95	38	19	13	14	65	31,0	12,7	UC201	P201	0,69
UCP202	15	33,3	127	95	38	19	13	14	65	31,0	12,7	UC202	P202	0,67
UCP203	17	33,3	127	95	38	19	13	14	65	31,0	12,7	UC203	P203	0,67
UCP204	20	33,3	127	95	38	19	13	14	65	31,0	12,7	UC204	P204	0,66
UCP205	25	36,5	140	105	38	19	13	15	71	34,1	14,3	UC205	P205	0,81
UCP206	30	42,9	165	121	48	20	17	17	84	38,1	15,9	UC206	P206	1,24
UCP207	35	47,6	167	127	48	20	17	18	93	42,9	17,5	UC207	P207	1,58
UCP208	40	49,2	184	137	54	20	17	18	100	49,2	19,0	UC208	P208	1,89
UCP209	45	54,0	190	146	54	20	17	20	106	49,2	19,0	UC209	P209	2,14
UCP210	50	57,2	206	159	60	23	20	21	113	51,6	19,0	UC210	P210	2,66
UCP211	55	63,5	219	171	60	23	20	23	125	55,6	22,2	UC211	P211	3,31
UCP212	60	69,8	241	184	70	23	20	25	138	65,1	25,4	UC212	P212	4,90
UCP213	65	76,2	265	203	70	28	25	27	150	65,1	25,4	UC213	P213	5,15
UCP214	70	79,4	266	210	72	28	25	27	156	74,6	30,2	UC214	P214	6,20
UCP215	75	82,6	275	217	74	28	25	28	162	77,8	33,3	UC215	P215	7,16
UCP216	80	88,9	292	232	78	28	25	30	174	82,6	33,3	UC216	P216	8,10
UCP217	85	95,2	310	247	83	28	25	32	185	85,7	34,1	UC217	P217	9,81
UCP218	90	101,6	327	262	88	30	27	33	198	96,0	39,7	UC218	P218	11,96